

Sterownik oświetlenia przejść dla pieszych USO-8

Przeznaczenie:

Sterowanie oświetleniem przejść dla pieszych wyposażonych również w oświetlenie ostrzegawcze, znaki D-6 oraz „kocie oczka”.



- ⇒ Sterowanie pulsatorami znaku D-6
- ⇒ Sterowanie systemem „kocich oczek”.
- ⇒ Sterowanie systemem listw ostrzegawczych.
- ⇒ Sterowanie lampami systemu nocnego doświetlenia przejść.
- ⇒ Współpraca z różnymi detektorami ruchu.
- ⇒ Współpraca z czujnikiem zmierzchu lub zegarem astronomicznym.
- ⇒ Automatyczna regulacja jasności dla wszystkich wyjść typu PWM.
- ⇒ System ochrony akumulatora przed zbyt szybkim rozładowaniem.
- ⇒ Praca z napięciem zasilania 12 lub 24 VDC.

Szczegółowe dane techniczne na odwrocie.

Producent:

APKO Piotr Wisznicki

ul. Chłopska 46
55-080 Smolec

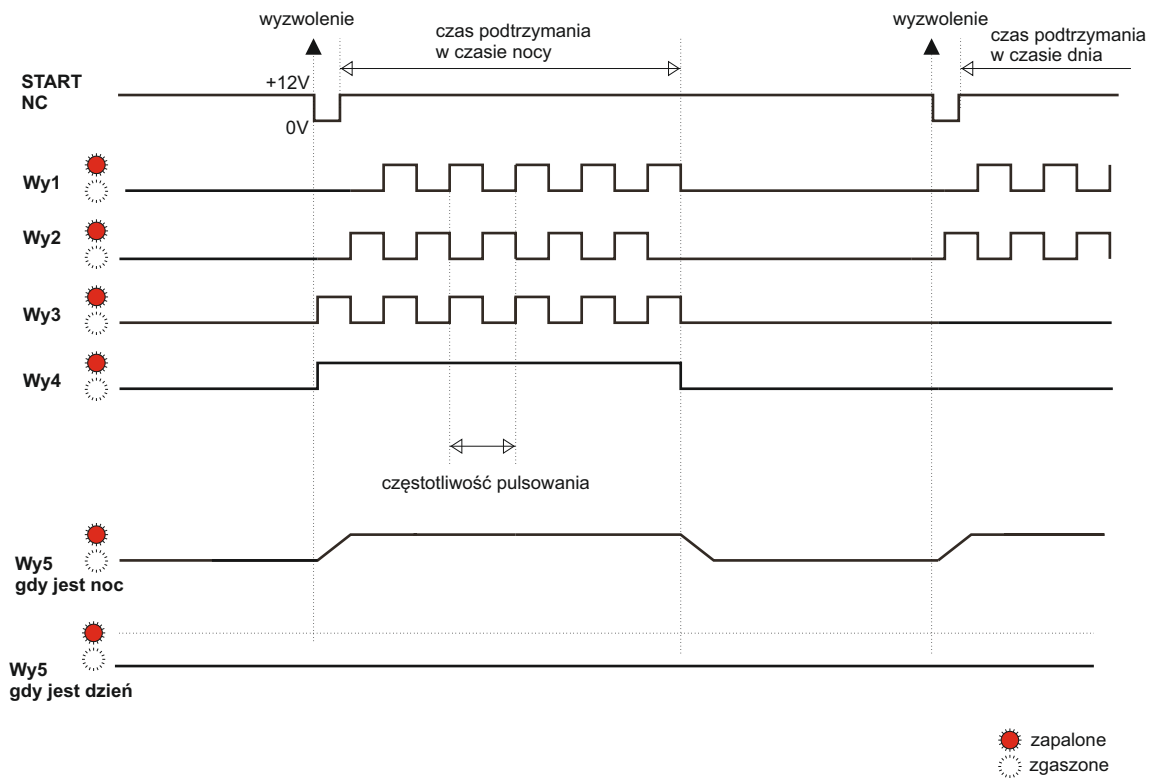
e-mail: apko@apko.com.pl
<http://www.apko.com.pl>

tel. 0-602-155-785

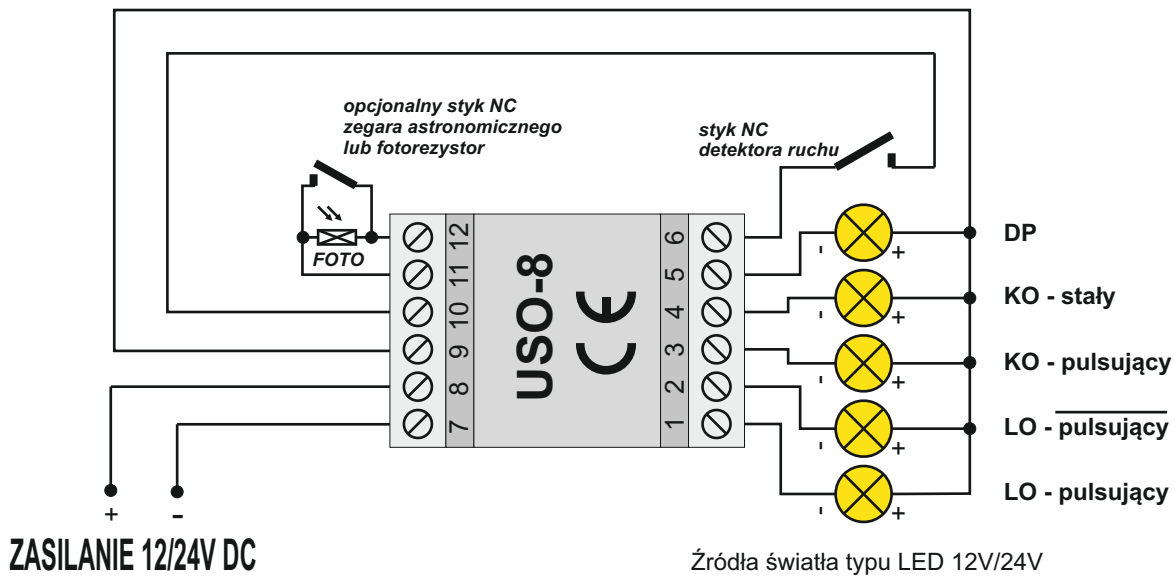


Informacje techniczne sterownika USO-8

SCHEMAT PRZEBIEGÓW NA WYJŚCIACH USO-8



SCHEMAT PODŁĄCZENIA USO-8:



**Dystrybucja
i sprzedaż:**

