

Opis działania sterownika.

Sterownik USO-8 jest przeznaczony do sterowania sygnalizacją ostrzegawczą i doświetleniem przejść dla pieszych.

Sterownik USO-8 zawiera trzy kanały sterujące oświetleniem.

Kanał pierwszy **LO (Lampy Ostrzegawcze)** posiada dwa wyjścia (**1,2**) i służy do naprzemiennego lub jednoczesnego sterowania pulsowaniem lamp ostrzegawczych montowanych przy lub w znaku D-6. Kanał pierwszy działa w sposób ciągły i niezależny od detektora ruchu. W zależności od ustawień, jasność lamp ostrzegawczych może być pełna lub automatycznie obniżona w okresie nocy.

Kanał drugi **KO (Kocie Oczka)** posiada dwa wyjścia. Wyjście (**3**) i służy do pulsowania natomiast wyjście 4 jest załączone na stałe w czasie aktywności tego kanału. Oba wyjścia przeznaczone są do sterowania oświetleniem ostrzegawczym typu „kocie oczka” montowanym w jezdni. Działanie tego kanału jest aktywowane czujnikiem ruchu. Wyjścia KO działają tylko w okresie zmierzchu. Czas ich pracy to czas aktywacji z czujnika ruchu plus czas dodatkowego podtrzymania ustawianego przełącznikiem konfiguracyjnym. W zależności od ustawień, jasność lamp może być pełna lub obniżona w okresie nocy.

Kanał trzeci **DP (Doświetlenie Przejścia)** posiada jedno wyjście (**5**) przeznaczone do sterowania lampą doświetlającą przejście. Działanie tego kanału jest aktywowane czujnikiem ruchu o ile czujnik zmierzchowy sygnalizuje noc. Zamiast czujnika zmierzchowego, do sterowania można użyć zewnętrznego zegara czasu astronomicznego. Czas pracy kanału **DP** to czas aktywacji z czujnika ruchu plus czas dodatkowego podtrzymania ustawianego przełącznikiem konfiguracyjnym. Kanał **DP** ma wbudowaną funkcję stopniowego rozświetlenia i stopniowego wygaszenia lampy doświetlającej, tak aby kierujący pojazdem nie doznał zjawiska nagłego olśnienia. W zależności od ustawień sterownika, lampa doświetlająca może zostać całkowicie wygaszona lub pozostać załączona na poziomie 30% mocy nominalnej. Do sterowania jasnością wykorzystywany jest mechanizm PWM o częstotliwości 120Hz,

Sterownik USO-8 jest dodatkowo wyposażony w funkcję ochrony stanu akumulatora i źródeł światła. Jeśli ta funkcja zostanie aktywowana, a napięcie zasilania obniży się poniżej wartości znamionowej, kanały **LO** i **KO** przejdą w tryb pracy z krótszym impulsem świetnym przy niezmienionej częstotliwości. Jeśli nastąpi dalszy spadek napięcia poniżej wartości bezpiecznej dla akumulatora to impuls świetny zostanie jeszcze bardziej skrócony. Ten tryb pracy ma za zadanie zmniejszyć wartość średnią prądu pobieranego z akumulatora. Jeśli napięcie zasilania wzrośnie ponad wartość bezpieczną, to dla ochrony źródeł światła przed uszkodzeniem, kanały **LO** i **KO** również przejdą w tryb pracy z krótszym impulsem świetnym przy niezmienionej częstotliwości. Ze względu na bezpieczeństwo pieszych, działanie powyższej funkcji nie wpływa na pracę kanału **Doświetlenie Przejścia**.

Sterownik USO-8 może współpracować z dowolnym detektorem wykrywającym ruch pieszych, o ile jest on wyposażony w wyjście typu stykowego NC, lub w wyjście typu napięciowego.

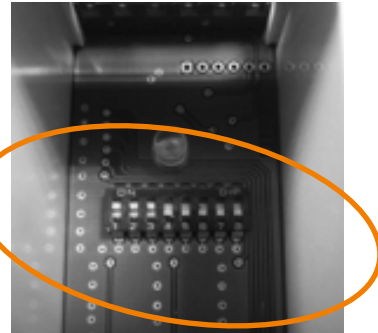
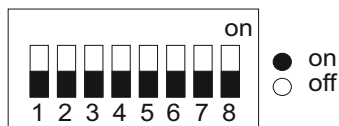
Dla poprawy bezpieczeństwa pieszych i nie oślepiania kierowców sterownik USO-8 w okresie zmierzchu może obniżyć do max 50% jasność sygnalizatorów ostrzegawczych, wykorzystywany do tego jest mechanizm PWM.

Sterownik USO-8 automatycznie wykrywa wartość napięcia zasilania i odpowiednio dostosowuje swoją pracę.

UWAGA: Źródła światła muszą być przystosowane do napięcia zasilania sterownika. Na wyjściach sterownika występuje napięcie o wartości identycznej jak napięcie zasilania.

KONFIGURACJA STEROWNIKA USO-8

Do konfiguracji służy przełącznik krzywkowy znajdujący się pod pokrywą czołową sterownika USO-8.



[1] Sterowanie jasnością kanału **LO**

[1]

off - jasność maksymalna 100%

on - jasność zależna od otoczenia, sterowanie w zakresie 50..100% jasności nominalnej

[2] Sterowanie jasnością kanału **KO**

[2]

off - jasność maksymalna 100%

on - jasność zależna od otoczenia, sterowanie w zakresie 50..100% jasności nominalnej

[3] Sterowanie wygaszeniem kanału **DP** przy braku detekcji ruchu pieszego

[3]

off - całkowite wygaszenie

on - przyciemnienie do poziomu 30% jasności nominalnej

[4] Detekcja zmierzchu na wejściu **FOTO**

[4]

off - wczesna

on - późna

[5-6] Czas potrzymania pracy sterownika po zaniku sygnału detekcji na wejściu **DET**

[5] [6]

off off + 5 sekund

on off + 10 sekund

off on + 20 sekund

on on + 30 sekund

[7] Częstotliwość pulsowania kanałów **LO i KO**

[7]

off - 1.0 Hz

on - 1.2 Hz

[8] Funkcja ochrony akumulatora i źródeł światła

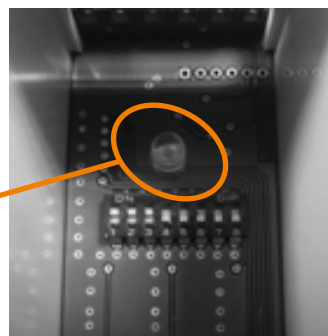
[8]

off - wyłączona

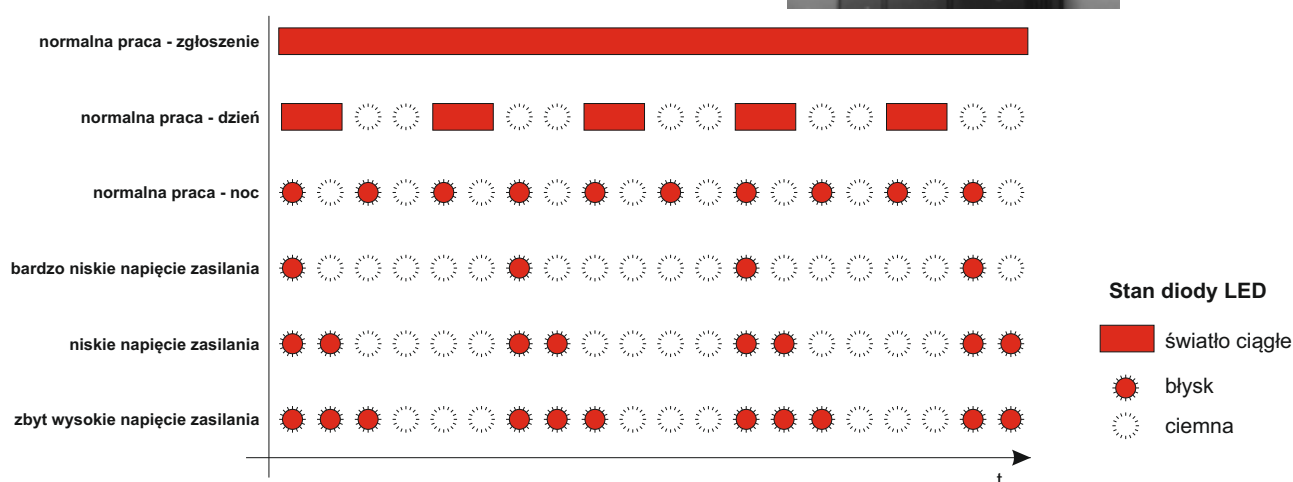
on - załączona

SYGNALIZACJA STANU PRACY STEROWNIKA USO-8

Sygnalizacja stanu pracy sterownika USO-8 za pośrednictwem diody wbudowanej diody LED



Dioda sygnalizacyjna dioda LED



Znaczenie diody LED podczas normalnej pracy:

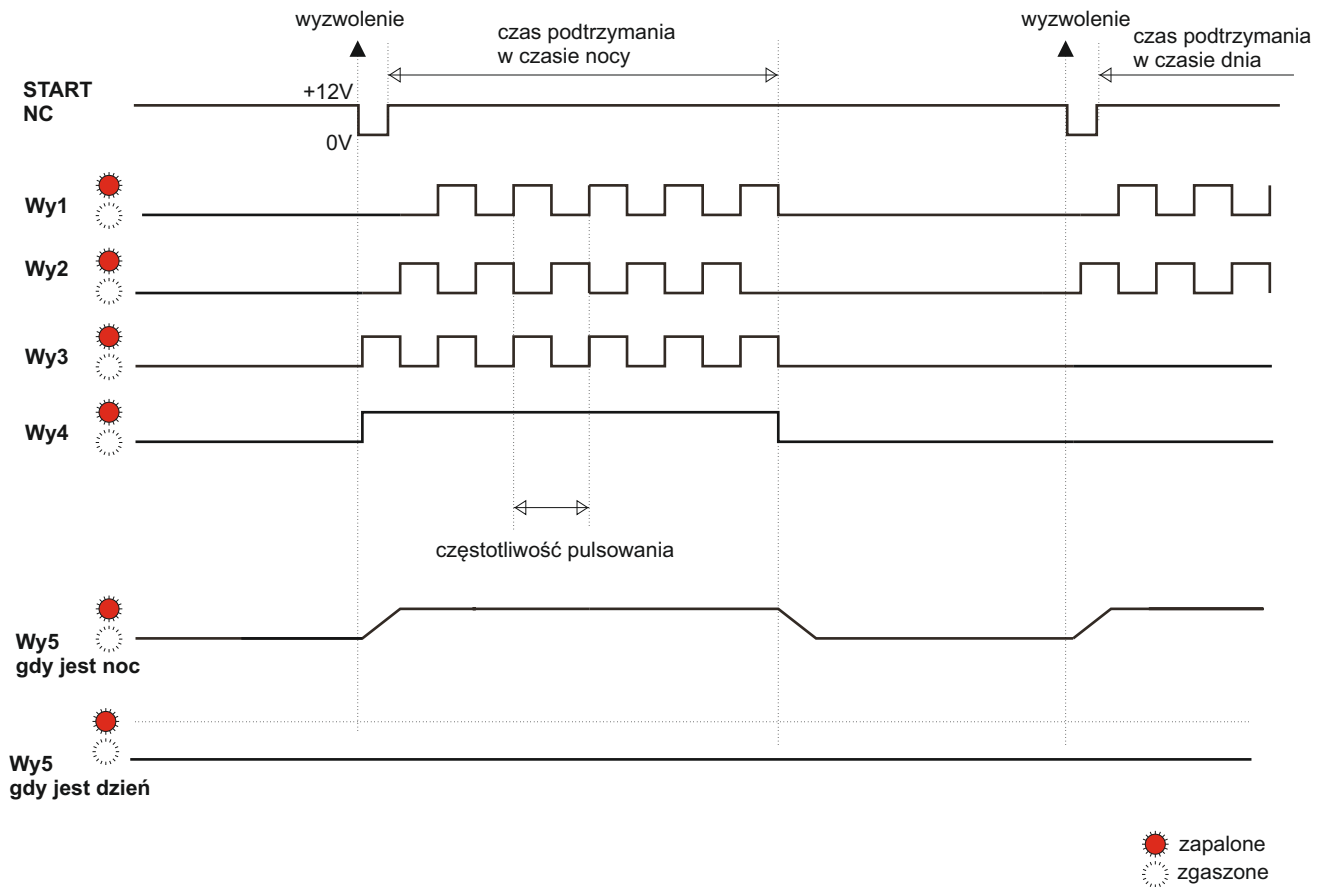
- ciągłe świecenie: praca po wyzwoleniu z wejścia DET
- wolne pulsowanie: jest dzień, oczekiwanie na wyzwolenie z wejścia DET
- szybkie pulsowanie jest noc, oczekiwanie na wyzwolenie z wejścia DET

Znaczenie diody LED w trybie aktywnej w funkcji ochrony akumulatora:

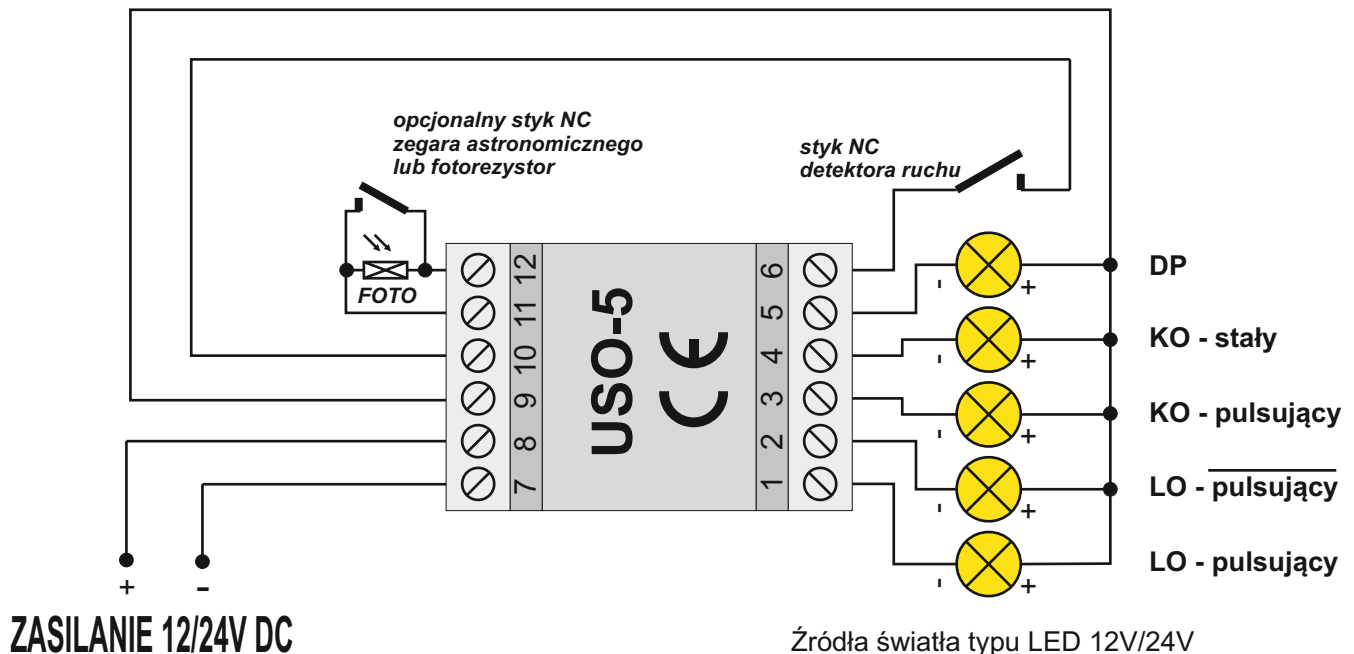
- jeden impuls cyklicznie powtarzany: ekstremalnie niskie napięcie akumulatora (aktywne w funkcji ochrony akumulatora) w tym trybie wypełnienie wyjść 1..4 wynosi 1:4
- dwa impulsy cyklicznie powtarzane niskie napięcie akumulatora (aktywne w funkcji ochrony akumulatora) w tym trybie wypełnienie wyjść 1..4 wynosi 1:2
- trzy impulsy cyklicznie powtarzane zbyt wysokie napięcie akumulatora (aktywne w funkcji ochrony akumulatora) w tym trybie wypełnienie wyjścia 1..4 wynosi 1:4

Przy poprawnym napięciu akumulatora w tym trybie wypełnienie wyjścia 1..4 wynosi 1:1

SCHEMAT PRZEBIEGÓW NA WYJŚCIACH USO-8



SCHEMAT PODŁĄCZENIA USO-8:



WEJŚCIA STERUJĄCE PRACĄ USO-8

Wejście detektora ruchu:

- styk normalnie zamknięty dołączony pomiędzy zaciski nr 6 i 10. Rozwarcie styku uruchamia działanie sterownika USO-8

- opcjonalnie dla wyzwolenia działania USO-8 można podać napięcie stałe z zakresu 5-24V pomiędzy zaciski 6 i 7, przy czym plus musi być dołączony do zacisku nr 6 a minus do zacisku nr 7. Brak napięcia wyzwala działanie USO-8

Wejście detekcji zmierzchu:

- fotorezystor typu PGM5506-MP firmy TOKEN lub odpowiednik należy dołączyć pomiędzy zaciski 11 i 12.

- opcjonalnie zamiast powyższego fotorezystora można dołączyć styki przekaźnika zegara astronomicznego. Styki muszą być typu NC tzn. jeśli jest dzień to styk musi być zwarty, natomiast po zmierzchu styk winien być otwarty.

Dane techniczne:

Ilość wyjść: 5
Ilość wejść: 2
Napięcie zasilania: 12 / 24V DC
Napięcie na zaciskach detektora ruchu: 5 - 24V
Napięcie na zaciskach FOTO: 5V
Typ fotoelementu: PGM5506-MP prod. TOKEN lub APKO
Prąd pojedynczego wyjścia: $I_w < 8A$
Sumaryczny prąd zasilania: $I_z < 10A$
Sterowanie jasnością: PWM 120Hz
Wymagany bezpiecznik zewnętrzny: TAK
IP 20 - wymagana obudowa zewnętrzna: TAK
Spełniane normy: PN-EN: 50293, 55022, 61000-4-2,
61000-4-3, 61000-4-4, 61000-4-6, 61000-4-20

Wyprowadzenia:

1 - wyjście 1 - minus LO pulsujący
2 - wyjście 2 - minus LO pulsujący
3 - wyjście 3 - minus KO pulsujący
4 - wyjście 4 - minus KO stały
5 - wyjście 5 - minus DP stały
6 - wejście detektora ruchu - plus
7 - zasilanie minus
8 - zasilanie plus
9 - wyjście zasilania plus dla wyjść 1,2,3,4,5
10 - wyjścia zasilania plus dla detektora ruchu
11,12 - wejścia FOTO lub zegara astronomicznego



APKO Piotr Wisznicki
ul. Chłopska 46
55-080 Smolec

e-mail: apko@apko.com.pl
<http://www.apko.com.pl>

tel. 0-602-155-785