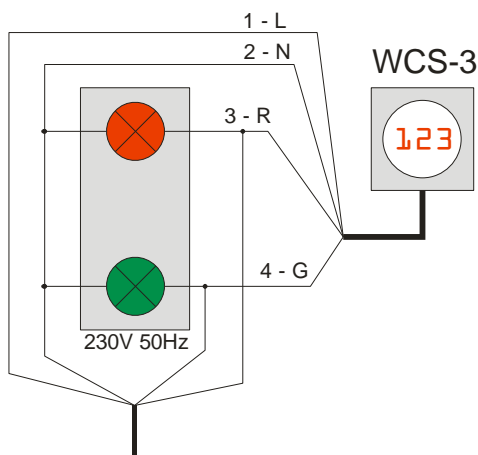
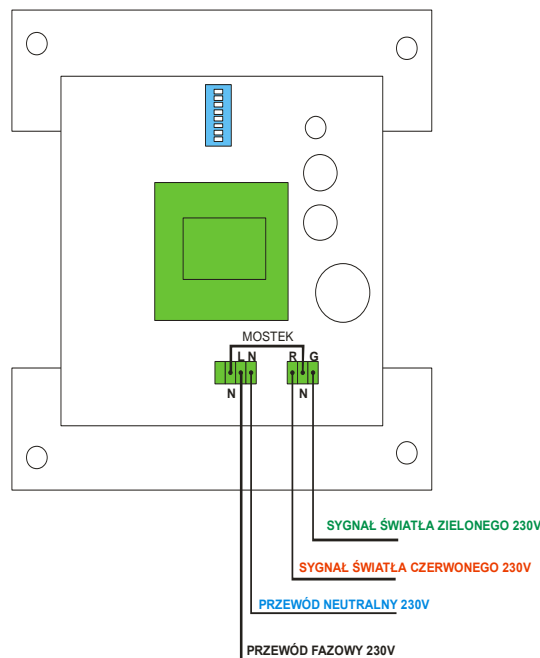


Podłączenie i konfiguracja WCS-3

Podłączenie:



Przewód nr 1 – L – zasilanie (faza) 230V 50Hz (P <10VA)
 Przewód nr 2 – N – neutralny
 Przewód nr 3 – R – sygnał światła czerwonego (faza) 230V 50Hz (I < 2mA)
 Przewód nr 4 – G – sygnał światła zielonego (faza) 230V 50Hz (I < 2mA)
 Przewód żółto – zielony – nie podłączać



Konfiguracja

Przełącznik konfiguracyjny:

- Ustawienie regulacji jasności:		zakres automatycznej regulacji jasności
SW1 – OFF;	SW2 – OFF	jasność minimalna 29-57% (50 - 99)
SW1 – ON;	SW2 – OFF	jasność niska 29-65% (50 - 112)
SW1 – OFF;	SW2 – ON	jasność średnia 29-76% (50 - 132)
SW1 – ON;	SW2 – ON	jasność wysoka 29-100% (50 - 172) *

- Wygaszenie wyświetlacza światła czerwonego następuje:

SW3 – OFF	SW4-OFF	po osiągnięciu wskazania 1
SW3 – ON	SW4-OFF	po osiągnięciu wskazania 2
SW3 – OFF	SW4-ON	po osiągnięciu wskazania 3
SW3 – ON	SW4-ON	po osiągnięciu wskazania 4 *

- Wygaszenie wyświetlacza światła zielonego następuje:

SW5 – OFF	SW6-OFF	po osiągnięciu wskazania 1
SW5 – ON	SW6-OFF	po osiągnięciu wskazania 2
SW5 – OFF	SW6-ON	po osiągnięciu wskazania 3 *
SW5 – ON	SW6-ON	po osiągnięciu wskazania 4

- Tryb pracy:

SW7 – OFF	SW8-OFF	normalna praca – wyświetlanie światła zielonego nie uwzględnia czasu trwania światła zielonego pulsującego.
SW7 – OFF	SW8-ON	normalna praca – wyświetlanie światła zielonego uwzględnia światła czas trwania światła zielonego pulsujące (dodaje ten czas).

SW7 – ON	SW8-OFF	tryb serwisowy – pomiar jasności
SW7 – ON	SW8-ON	tryb serwisowy – test wyświetlacza, wraz z testem wejść

***) – ustawienia zalecane**

Szczegółowa instrukcja znajduje się na stronie: www.apko.com.pl