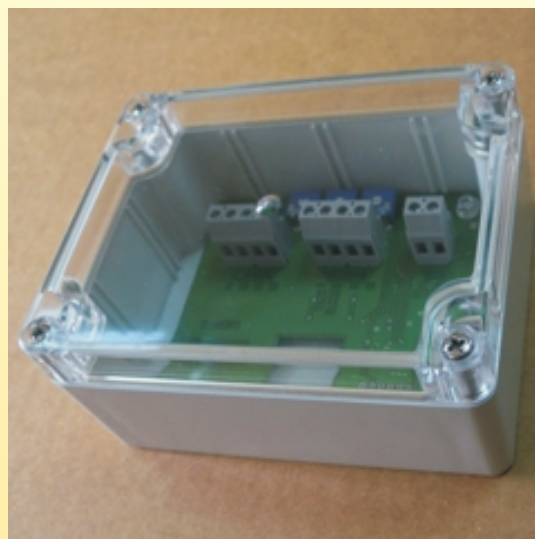


# Sterownik znaku aktywnego SZA-1

## Przeznaczenie:

Sterowanie znakami aktywnymi z uwzględnieniem poziomu jasności otoczenia.



- ⇒ Nowoczesna konstrukcja oparta na mikroprocesorze 8-bitowym
- ⇒ Wyjścia odporne na przeciążenia.
- ⇒ Możliwość zasilania napięciem stałym z zakresu 12-24V.
- ⇒ Dwa wyjścia mocy w tym jedno pulsujące.
- ⇒ Kompaktowa obudowa.
- ⇒ Szybki i prosty montaż oraz łatwa konfiguracja.
- ⇒ Automatyczna regulacja jasności z ustawianymi poziomami dla dnia i nocy.
- ⇒ Regulacja częstotliwości pulsowania.
- ⇒ Współpraca z dowolnym detektorem ruchu.

Szczegółowe dane techniczne na odwrocie.

Producent:

**APKO Piotr Wisznicki**

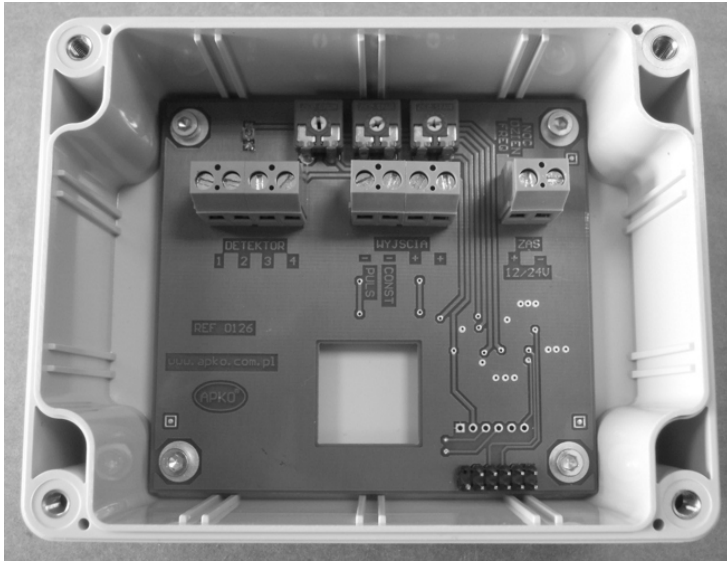
ul. Kuropatwia 7  
51-419 Wrocław

e-mail: [apko@apko.com.pl](mailto:apko@apko.com.pl)  
<http://www.apko.com.pl>

tel. 0-602-155-785  
fax. 0-71-325-12-43

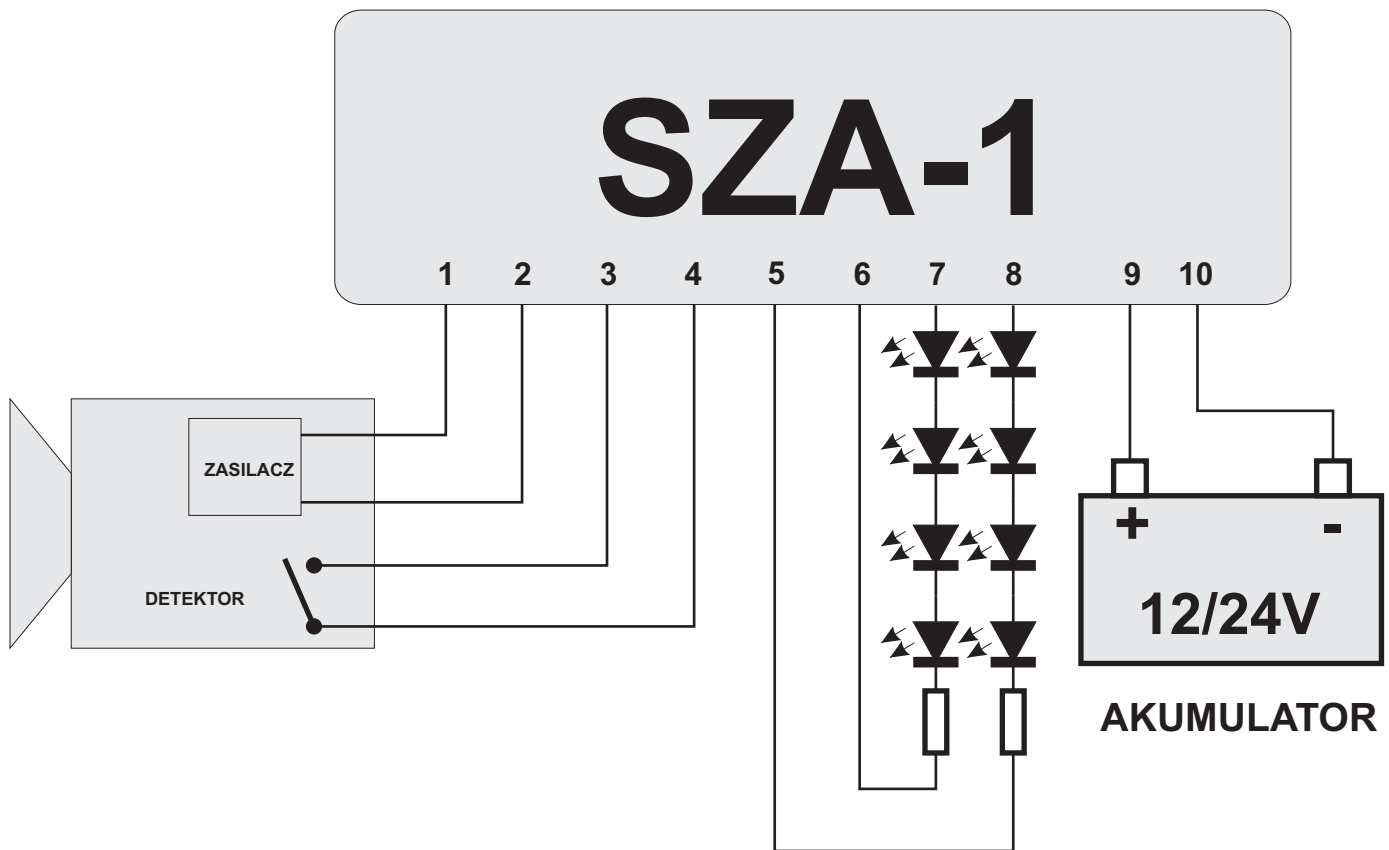


# Dane techniczne sterownika SZA-1



## Dane techniczne:

Ilość wyjść: 2  
Ilość trybów pracy: 2 (ciągły i pulsujący)  
Napięcie zasilania: 12 / 24V DC  
Prąd pojedynczego wyjścia:  $I_w < 8A$   
Sumaryczny prąd zasilania:  $I_z < 10A$   
Częstotliwość modulacji PWM: 130Hz  
Spełniane normy: PN-EN: 50293, 55022, 61000-4-2,  
61000-4-3, 61000-4-4, 61000-4-6, 61000-4-20



**Dystrybucja  
i sprzedaż:**

