

# Sygnalizator dźwiękowy SD-1 z komunikatami słownymi

## Przeznaczenie:

Wspomaganie niewidomych i niedowidzących na przejściach dla pieszych pojedynczych i dzielonych, wyposażonych w sygnalizację świetlną.



- ⇒ Nowoczesna konstrukcja oparta na dwóch mikroprocesorach i pamięci analogowej.
- ⇒ Sygnalizuje światło: zielone, zielone pulsujące, czerwone, brak światła.
- ⇒ Możliwość zapisu czterech komunikatów słownych lub dźwiękowych.
- ⇒ Bardzo dobra jakość dźwięku.
- ⇒ Automatyczna regulacja głośności dostosowuje poziom dźwięku sygnalizatora do otaczającego hałasu.
- ⇒ Zalecany do stosowania przy przejściach dzielonych.
- ⇒ Szybki i prosty montaż w komorze sygnalizatora pieszego.
- ⇒ Nie wymaga dodatkowego przewodu zasilania - korzysta wyłącznie z przewodów zasilających żarówki. Może pracować przy napięciu zasilania 42V lub 24V.
- ⇒ Bardzo niski pobór mocy sprawia, że nie wpływa on na stan nadzorów prądowych sterownika. Może współpracować ze sterownikami wyposażonymi w system przyciemniania źródeł światła.
- ⇒ Spełnia wymogi pkt 3.3.5.2 Rozporządzenia Ministra Infrastruktury z dnia 03.07.2003r.
- ⇒ Współpracuje z przyciskami dla pieszych i wyjściami potwierdzeń sterowników akomodacyjnych.

Szczegółowe dane techniczne na odwrocie.

Producent:

**APKO**

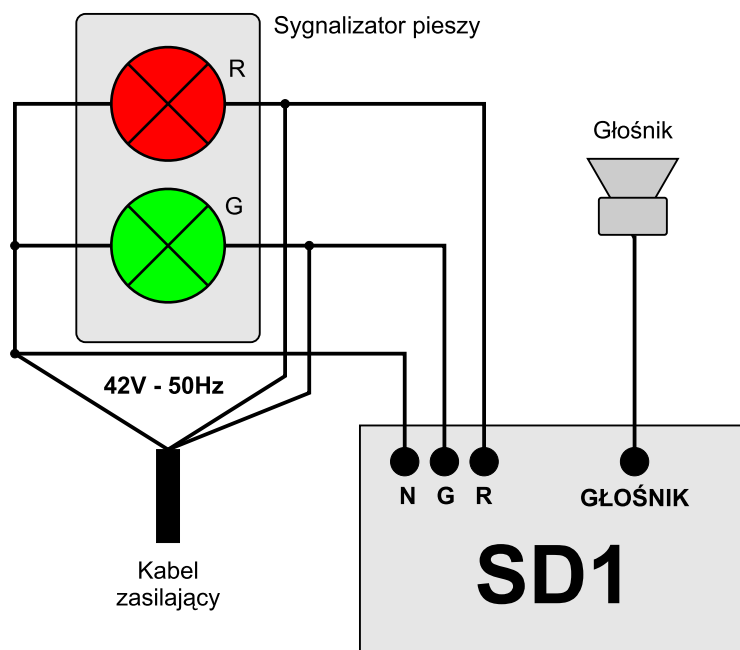
ul. Agrestowa 8  
55-080 Mokronos Dolny

e-mail: [apko@apko.com.pl](mailto:apko@apko.com.pl)  
<http://www.apko.com.pl>

tel. 0-602-155-785  
fax. 0-71-391-25-69



# Dane techniczne sygnalizatora dźwiękowego SD-1 z komunikatami słownymi



## Dane techniczne:

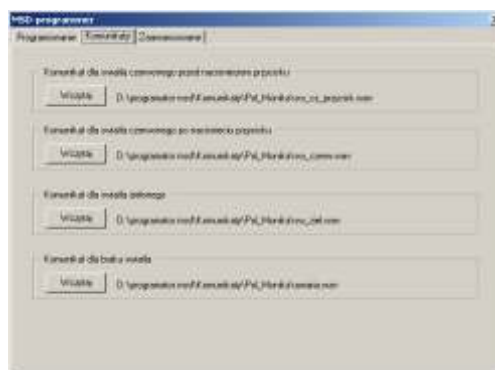
Napięcie zasilania - 42V lub 24V  
Możliwość współpracy ze sterownikami wyposażonymi w system przyciemniania źródeł światła.  
Pobór mocy - 3VA  
Ilość komunikatów - 4  
Maksymalna głośność - 80dB  
Wejście zgłoszenia: prądowe i napięciowe  
Regulacja głośności - automatyczna  
Wymiary - 120 x 85 x 30 [mm]



## Standardowe komunikaty słowne\* :

- światło czerwone, chcesz przejść naciśnij przycisk
- światło czerwone, proszę czekać
- światło zielone
- sygnalizacja wyłączona, proszę zachować ostrożność.

\*) możliwość zaprogramowania komunikatów o innej treści



## Dostępne elementy regulacyjne:

Przełącznik rodzaju pracy.

Potencjometr regulacji głośności minimalnej.

Potencjometr regulacji głośności maksymalnej.

Potencjometr regulacji czułości mikrofonu pomiarowego.

## Dostępne opcje:

Sygnalizacja braku światła.

Wyłączenie lub Zmniejszenie głośności po przyciemnieniu.

Programowanie za pośrednictwem programatora komunikatów współpracującego z WIN98, WIN-XP, WIN-VISTA poprzez złącze USB, RS232C, Wyjście AUDIO.

**Dystrybucja  
i sprzedaż:**

